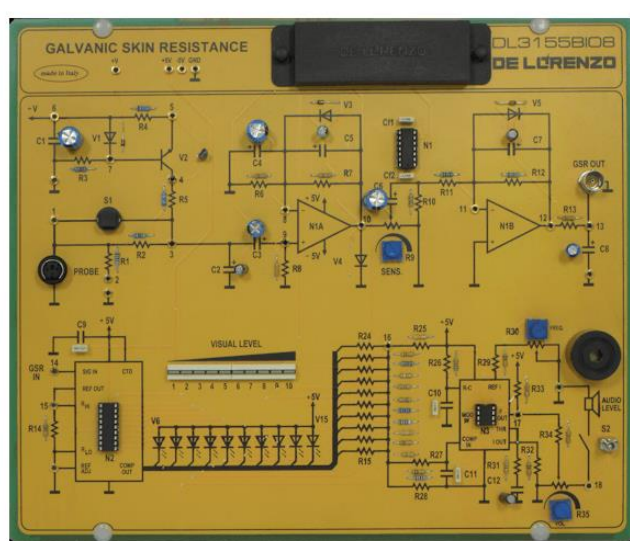
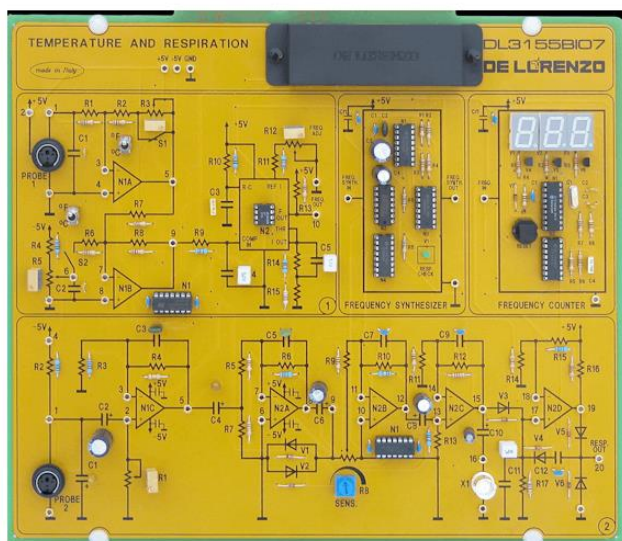
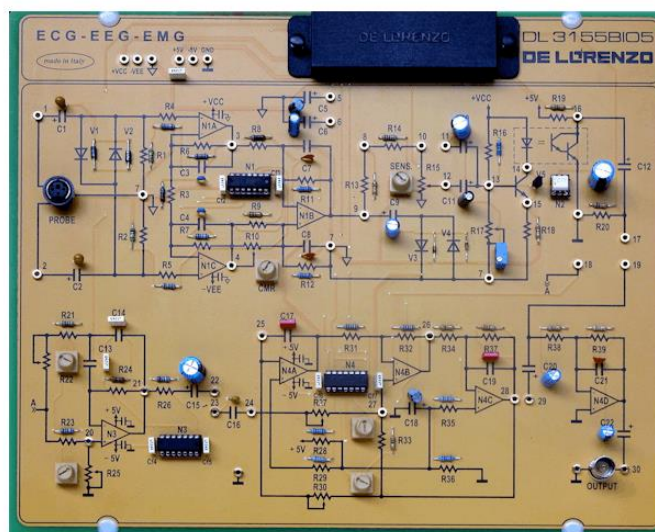
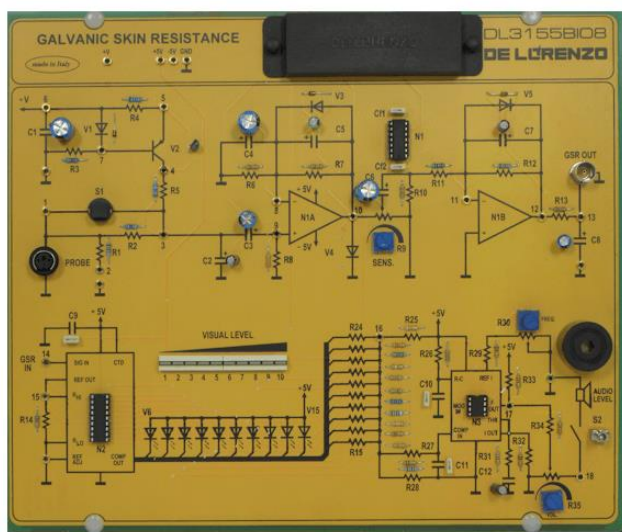


LABORATORIO DIDATTICO BIOMEDICALE

MONITORAGGIO DEL CORPO



INTRODUZIONE AL LABORATORIO

Il laboratorio didattico Biomedicale “Monitoraggio del Corpo” offre un ambiente avanzato per lo studio pratico e teorico dei trasduttori e dei sistemi di monitoraggio biomedico. Attraverso i prodotti **DE LORENZO**, il laboratorio fornisce strumenti modulari, software dedicati e pannelli funzionali per l’analisi e la misurazione di segnali fisiologici, preparando studenti e tecnici a operare nel settore biomedicale.

OBIETTIVI E FINALITÀ DIDATTICHE

Obiettivi principali:

- **Conoscenza dei trasduttori biomedicali:**
 - Comprendere il funzionamento dei trasduttori utilizzati per il monitoraggio e la misurazione di segnali fisiologici.
- **Analisi dei segnali biomedicali:**
 - Sviluppare competenze per analizzare, filtrare e amplificare segnali come ECG, EEG e EMG.

- **Applicazione di metodologie avanzate:**
 - Utilizzare software e hardware dedicati per acquisire e interpretare dati complessi.

Finalità didattiche:

- **Formazione tecnica avanzata:**
 - Preparare gli studenti a lavorare nel settore sanitario e tecnologico.
- **Integrazione tra teoria e pratica:**
 - Offrire un approccio educativo completo combinando conoscenze teoriche e applicazioni pratiche.
- **Promozione dell'innovazione tecnologica:**
 - Sperimentare con sistemi di misurazione moderni per applicazioni cliniche e di ricerca.

DESCRIZIONE APPROFONDATA DEI PRODOTTI

- **Unità di Alimentazione TIME con Interfaccia USB per PC:**
 - Alimentazioni: ± 15 VDC, ± 5 VDC, 6-0-6 VAC, ciascuna da 1 A.
 - Struttura robusta e protezione contro sovratensione e cortocircuito
- **Software di Supervisione e Controllo:**
 - Gestione di classi e studenti.
 - Monitoraggio delle attività didattiche e analisi delle prestazioni.
- **Moduli per lo Studio Biomedicale:**
 - Trasduttori (sensori di temperatura, fotodiodi, opto-accoppiatori).
 - Amplificatori (amplificazione del segnale biomedicale, valutazione del CMRR).
 - Filtri (passa-basso, passa-alto, passa-banda).
 - Conversione dei segnali (analogico-digitale, frequenza cardiaca media).
 - ECG, EEG, EMG (registrazione di segnali cardiaci, cerebrali e muscolari).
 - Ritmo cardiaco (effetti della respirazione e del moto sulla frequenza cardiaca).
 - Temperatura e respirazione (misura della temperatura corporea e frequenza respiratoria).
 - Resistenza galvanica della pelle (variazione con umidità e stimoli).
 - Audiometrico (sensibilità uditiva).
 - Monitoraggio della pressione sanguigna (battiti e frequenza cardiaca media).
 - Tutti i pannelli includono software dedicati e manuali teorico-pratici.
- **PC Portatile per il Collegamento ai Pannelli:**
 - Processore Intel i5, RAM 16 GB, SSD 512 GB, Windows 11.

ESEMPI DI ESERCITAZIONI PRATICHE

- **Studio dei Trasduttori:**
 - Misurazione di parametri come temperatura e intensità luminosa.
 - Analisi delle risposte dei trasduttori ai cambiamenti ambientali.
- **Analisi dei Segnali Biomedicali:**
 - Amplificazione di segnali ECG e EEG.
 - Filtraggio di rumori mediante passa-basso e passa-banda.
- **Rilevamento di Parametri Fisiologici:**
 - Misura di ECG, EEG e EMG.
 - Monitoraggio di ritmo cardiaco, temperatura corporea e frequenza respiratoria.
- **Valutazione della Resistenza Galvanica e Audiometria:**

- Registrazione delle variazioni galvaniche della pelle.
- Valutazione della sensibilità uditiva su diverse frequenze.
- **Monitoraggio della Pressione Sanguigna:**
 - Misura dei battiti e della pressione arteriosa.
 - Valutazione degli effetti di esercizi fisici sul sistema cardiovascolare.

TECNOLOGIE E CONSULENZA

- **Tecnologie Utilizzate:**
 - **Componenti Modulari:** Pannelli integrati per simulazioni pratiche.
 - **Software Avanzati:** Per il controllo e la supervisione delle attività didattiche.
 - **Sistemi di Misurazione Innovativi:** Per applicazioni pratiche e ricerche nel campo biomedicale
- **Servizi di Consulenza:**
 - **Installazione e configurazione:** Montaggio e collaudo delle attrezzature a cura di tecnici specializzati.
 - **Formazione specifica per docenti:** Sessioni formative per ottimizzare l'utilizzo dei pannelli e del software.

